

KARTA KATALOGOWA RODZINY PRODUKTÓW PARATHOM MR16

Niskonapięciowe reflektorowe lampy LED MR16 z trzonkiem kołkowym



OBSZAR ZASTOSOWAŃ

- Sklepy i pomieszczenia wystawowe
- Zastosowania domowe
- Zastosowania komercyjne
- Oświetlenie akcentujące
- Eksploatacja na zewnątrz wyłącznie w oprawach zewnętrznych (co najmniej IP65)

KORZYŚCI ZE STOSOWANIA PRODUKTU

- Szybka, prosta i bezpieczna wymiana bez zmiany okablowania
- Wygląd, wymiary i strumień świetlny porównywalne z tradycyjnymi żarówkami lub żarówkami halogenowymi
- Niski koszt konserwacji dzięki długiej trwałości
- Brak promieniowania UV i podczerwonego w wiązce światła
- Natychmiast 100 % światła, bez czasu nagrzewania

CECHY PRODUKTU

- Zamiennik LED dla niskonapięciowych żarówek halogenowych
- Wysoka jędrnorodność barw: ≤ 6 SDCM
- Brak możliwości regulacji strumienia świetlnego
- Trzonek: GU5.3
- Lampa wykonana ze szkła
- Dobra jakość światła, wskaźnik oddawania barw $R_a: \geq 80$
- Trwałość: do 15 000 h



DANE TECHNICZNE

Opis produktu	Dane elektryczne					Dane fotometryczne			
	Moc znamionowa	Napięcie znamionowe	Ekwiwalentna moc żarówki	Maksymalna liczba lamp na jeden 10 A (B)	Max. lamp no. on circuit break. 16 A (B)	Światłość [PIM]	Znamiono wystrumień świetlny	Znamionowy strumień świetlny	Wsp. zachowania str. świetlnego
P MR16 20 36° 2.6 W/3000K GU5.3 ¹⁾	2,60 W	12 V	20 W	29	48	600 cd	230 lm	230 lm	0,70
P MR16 20 36° 2.6 W/2700K GU5.3 ¹⁾	2,60 W	12 V	20 W	21	35	600 cd	230 lm	230 lm	0,70
P MR16 20 36° 2.6 W/4000K GU5.3 ¹⁾	2,60 W	12 V	20 W	21	35	600 cd	230 lm	230 lm	0,70
P MR16 35 36° 3.8 W/3000K GU5.3 ¹⁾	3,80 W	220...240 V	35 W	21	35		350 lm	350 lm	0,70
P MR16 35 36° 3.8 W/2700K GU5.3 ¹⁾	3,80 W	12 V	35 W	21	35	950 cd	350 lm	350 lm	0,70
P MR16 35 36° 3.8 W/4000K GU5.3 ¹⁾	3,80 W	12 V	35 W	21	35	950 cd	350 lm	350 lm	0,70
P MR16 50 36° 7.2 W/2700K GU5.3 ¹⁾	7,20 W	12 V	50 W	20	33	1430 cd	621 lm	621 lm	0,70
P MR16 50 36° 7.2 W/3000K GU5.3 ¹⁾	7,20 W	12 V	50 W	20	33	1430 cd	621 lm	621 lm	0,70
P MR16 50 36° 8 W/4000K GU5.3 ¹⁾	8,00 W	12 V	50 W	22	36		621 lm	621 lm	0,70
P MR16 50 36° 8 W/3000K GU5.3 ¹⁾	8,00 W	12 V	50 W	22	36		621 lm	621 lm	0,70
P MR16 50 36° 8 W/2700K GU5.3 ¹⁾	8,00 W	12 V	50 W	22	36		621 lm	621 lm	0,70

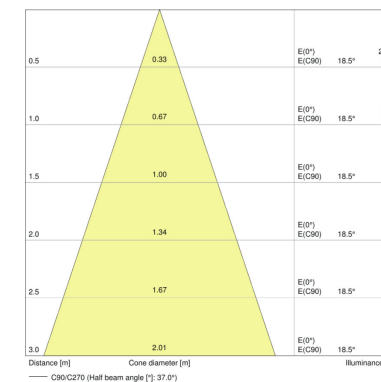
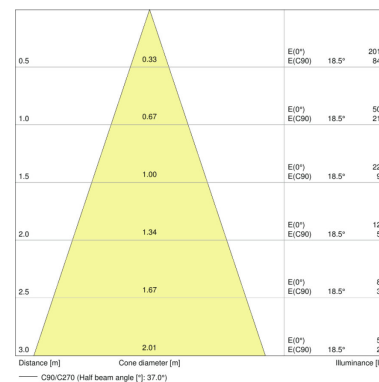
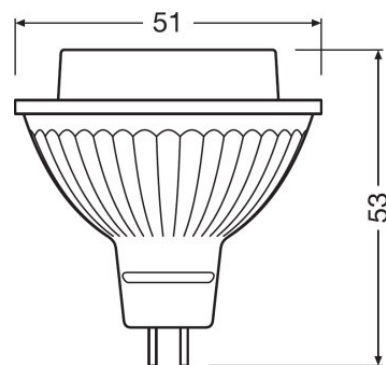
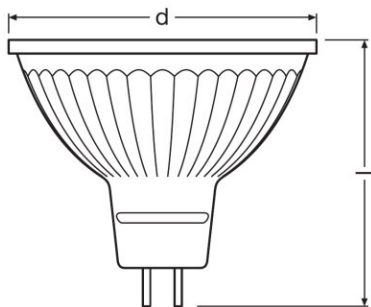
Opis produktu	Dane świetlne				Wymiary i waga		Temperatury i warunki pracy		Trwałość	
	Barwa światła (oznaczenie)	Temperatura barwowa	Strumień świetlny	Ogólny wskaźnik oddawania barw Ra	Kąt rozsyłu światła	Czas startu (60 %)	Długość całkowita	Średnica	Zakres temperatury otoczenia	Znamionowa trwałość
P MR16 20 36° 2.6 W/3000K GU5.3 ¹⁾	Warm White	3000 K	230 lm	≥80	36 °	< 0,50 s	46,0 mm	51,0 mm	-20...+40 °C	15000 h
P MR16 20 36° 2.6 W/2700K GU5.3 ¹⁾	Warm White	2700 K	230 lm	≥80	36 °	< 0,50 s	46,0 mm	51,0 mm	-20...+40 °C	15000 h
P MR16 20 36° 2.6 W/4000K GU5.3 ¹⁾	Cool White	4000 K	230 lm	≥80	36 °	< 0,50 s	46,0 mm	51,0 mm	-20...+40 °C	15000 h
P MR16 35 36° 3.8 W/3000K GU5.3 ¹⁾	Warm White	3000 K	350 lm	≥80	36 °	< 0,50 s	46,0 mm	51,0 mm	-20...+40 °C	15000 h
P MR16 35 36° 3.8 W/2700K GU5.3 ¹⁾	Warm White	2700 K	350 lm	≥80	36 °	< 0,50 s	46,0 mm	51,0 mm	-20...+40 °C	15000 h
P MR16 35 36° 3.8 W/4000K GU5.3 ¹⁾	Cool White	4000 K	350 lm	≥80	36 °	< 0,50 s	46,0 mm	51,0 mm	-20...+40 °C	15000 h
P MR16 50 36° 7.2 W/2700K GU5.3 ¹⁾	Warm White	2700 K	621 lm	≥80	36 °	< 0,50 s	53,0 mm	51,0 mm	-20...+40 °C	15000 h
P MR16 50 36° 7.2 W/3000K GU5.3 ¹⁾	Warm White	3000 K	621 lm	≥80	36 °	< 0,50 s	53,0 mm	51,0 mm	-20...+40 °C	15000 h
P MR16 50 36° 8 W/4000K GU5.3 ¹⁾	Cool White	4000 K	621 lm	≥80	36 °	< 0,50 s	46,0 mm	50,0 mm	-20...+40 °C	15000 h
P MR16 50 36° 8 W/3000K GU5.3 ¹⁾	Warm White	3000 K	621 lm	80	36 °	< 0,50 s	46,0 mm	50,0 mm	-20...+40 °C	15000 h
P MR16 50 36° 8 W/2700K GU5.3 ¹⁾	Warm White	2700 K	621 lm	≥80	36 °	< 0,50 s	46,0 mm	50,0 mm	-20...+40 °C	15000 h

Opis produktu	Liczba cykli włączeniowych	Dodatkowe dane produktu			Możliwości	Certyfikaty i Normy	
		Trzonek (standardowe rozwiązanie)	Zawartość rtęci	Nie zawiera rtęci	Ściemnianie	Klasa efektywności energetycznej	Zużycie energii
P MR16 20 36° 2.6 W/3000K GU5.3 ¹⁾	100000	GU5.3	0,0 mg	Tak	Nie	F	3 kWh/1000h
P MR16 20 36° 2.6 W/2700K GU5.3 ¹⁾	100000	GU5.3	0,0 mg	Tak	Nie	F	3 kWh/1000h
P MR16 20 36° 2.6 W/4000K GU5.3 ¹⁾	100000	GU5.3	0,0 mg	Tak	Nie	F	3 kWh/1000h
P MR16 35 36° 3.8 W/3000K GU5.3 ¹⁾	100000	GU5.3	0,0 mg	Tak	Nie	F	5 kWh/1000h
P MR16 35 36° 3.8 W/2700K GU5.3 ¹⁾	100000	GU5.3	0,0 mg	Tak	Nie	F	5 kWh/1000h
P MR16 35 36° 3.8 W/4000K GU5.3 ¹⁾	100000	GU5.3	0,0 mg	Tak	Nie	F	5 kWh/1000h
P MR16 50 36° 7.2 W/2700K GU5.3 ¹⁾	100000	GU5.3	0,0 mg	Tak	Nie	A+	8 kWh/1000h
P MR16 50 36° 7.2 W/3000K GU5.3 ¹⁾	100000	GU5.3	0,0 mg	Tak	Nie	A+	8 kWh/1000h
P MR16 50 36° 8 W/4000K GU5.3 ¹⁾	100000	GU5.3	0,0 mg	Tak	Nie	A+	9 kWh/1000h
P MR16 50 36° 8 W/3000K GU5.3 ¹⁾	100000	GU5.3	0,0 mg	Tak	Nie	A+	9 kWh/1000h
P MR16 50 36° 8 W/2700K GU5.3 ¹⁾	100000	GU5.3	0,0 mg	Tak	Nie	A+	9 kWh/1000h

Kraj - specyficzna kategoryzacja

Opis produktu	Międzynarodowy system kodowania
P MR16 20 36° 2.6 W/3000K GU5.3 ¹⁾	
P MR16 20 36° 2.6 W/2700K GU5.3 ¹⁾	DRR-2,9/827-12-GU5,3-50/36
P MR16 20 36° 2.6 W/4000K GU5.3 ¹⁾	DRR-2,9/840-12-GU5,3-50/36
P MR16 35 36° 3.8 W/3000K GU5.3 ¹⁾	
P MR16 35 36° 3.8 W/2700K GU5.3 ¹⁾	DRR-4,6/827-12-GU5,3-50/36
P MR16 35 36° 3.8 W/4000K GU5.3 ¹⁾	DRR-4,6/840-12-GU5,3-50/36
P MR16 50 36° 7.2 W/2700K GU5.3 ¹⁾	DRR-7,2/827-12-GU5,3-50/36
P MR16 50 36° 7.2 W/3000K GU5.3 ¹⁾	DRR-7,2/830-12-GU5,3-50/36
P MR16 50 36° 8 W/4000K GU5.3 ¹⁾	
P MR16 50 36° 8 W/3000K GU5.3 ¹⁾	
P MR16 50 36° 8 W/2700K GU5.3 ¹⁾	

¹⁾ Wszystkie parametry techniczne odnoszą się do kompletnej lampy/Ze względu na skomplikowany proces produkcji diod elektroluminescencyjnych (LED), typowe podawane wartości parametrów technicznych LED są czysto statystycznymi wartościami, które mogą się różnić od rzeczywistych parametrów technicznych poszczególnych produktów.

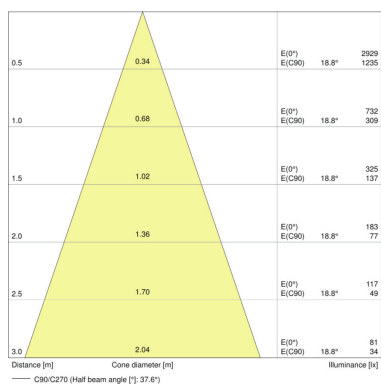


P MR16 20 36° 2.6 W/3000K GU5.3, P
MR16 20 36° 2.6 W/2700K GU5.3, P
MR16 20 36° 2.6 W/4000K GU5.3, P
MR16 35 36° 3.8 W/3000K GU5.3, P
MR16 35 36° 3.8 W/2700K GU5.3, P
MR16 35 36° 3.8 W/4000K GU5.3, P
MR16 50 36° 8 W/4000K GU5.3, P MR16
50 36° 8 W/3000K GU5.3, P MR16 50
36° 8 W/2700K GU5.3

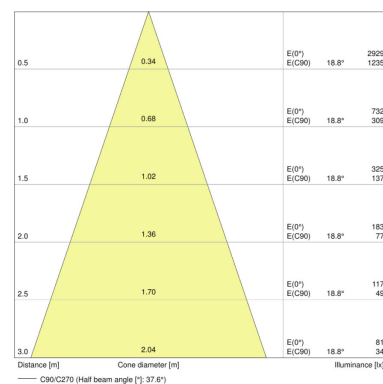
P MR16 50 36° 7.2 W/2700K GU5.3, P
MR16 50 36° 7.2 W/3000K GU5.3

P MR16 20 36° 2.6 W/2700K GU5.3

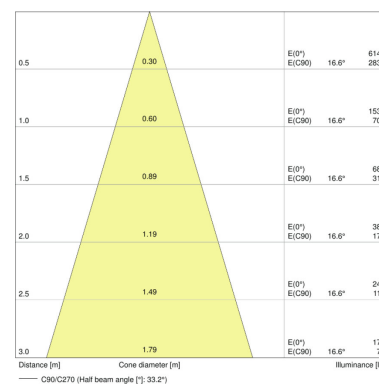
P MR16 20 36° 2.6 W/4000K GU5.3



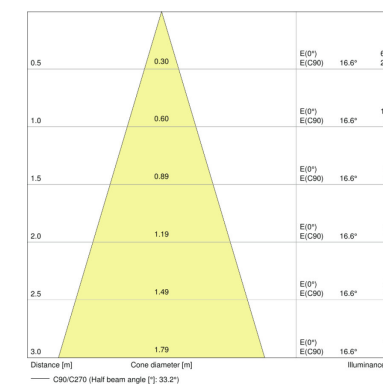
P MR16 35 36° 3.8 W/2700K GU5.3



P MR16 35 36° 3.8 W/4000K GU5.3



P MR16 50 36° 7.2 W/2700K GU5.3



P MR16 50 36° 7.2 W/3000K GU5.3

WYPOSAŻENIE / AKCESORIA

- Wyposażone w LED wysokiej mocy

WSKAZÓWKI DOTYCZĄCE ZASTOSOWANIA

Więcej szczegółowych informacji dotyczących grafik i zastosowania znajduje się w karcie katalogowej produktu

DANE LOGISTYCZNE

Kod produktu	Opakowanie (liczba produktów / opakowanie)	Wymiary (długość x szerokość x wysokość)	Waga brutto	Objętość
4058075431362	Karton wysylkowy 10	257 mm x 110 mm x 70 mm	454,00 g	1.98 dm ³
4058075431386	Karton wysylkowy 10	257 mm x 110 mm x 70 mm	451,00 g	1.98 dm ³
4058075431324	Karton wysylkowy 10	257 mm x 110 mm x 70 mm	463,00 g	1.98 dm ³

Kod produktu	Opakowanie (liczba produktów / opakowanie)	Wymiary (długość x szerokość x wysokość)	Waga brutto	Objętość
4058075431225	Karton wysylkowy 10	257 mm x 110 mm x 70 mm	449,00 g	1.98 dm ³
4058075431263	Karton wysylkowy 10	257 mm x 110 mm x 70 mm	457,00 g	1.98 dm ³
4058075431164	Karton wysylkowy 10	257 mm x 110 mm x 70 mm	461,00 g	1.98 dm ³
4052899958517	Karton wysylkowy 10	255 mm x 107 mm x 72 mm	761,00 g	1.96 dm ³
4058075815582	Karton wysylkowy 10	255 mm x 107 mm x 72 mm	739,00 g	1.96 dm ³
4058075449374	Karton wysylkowy 10	255 mm x 107 mm x 72 mm	570,00 g	1.96 dm ³
4058075449398	Karton wysylkowy 10	255 mm x 107 mm x 72 mm	570,00 g	1.96 dm ³
4058075449411	Karton wysylkowy 10	255 mm x 107 mm x 72 mm	570,00 g	1.96 dm ³

Wymieniony kod produktu oznacza najmniejszą ilość produktu, jaka może być zamówiona. Jednostka transportowa może zawierać jedną sztukę lub więcej. Składając zamówienie prosimy o zamawianie ilości odpowiadających jednej lub wielokrotności jednostki transportowej.

ODNOŚNIKI/ŁĄCZA

Więcej produktów i aktualne informacje na temat lamp LED na stronie

▶ www.ledvance.com/led-systems

Gwarancja, patrz

▶ www.ledvance.pl/gwarancja

Więcej informacji, patrz

▶ www.ledvance.pl/low-voltage-ledlamps

OŚWIADCZENIE

Zastrzega się możliwość zmian bez uprzedzenia. Błędy i ominięcia są możliwe. Należy zawsze upewnić się czy korzystasz z najnowszej wersji katalogu.